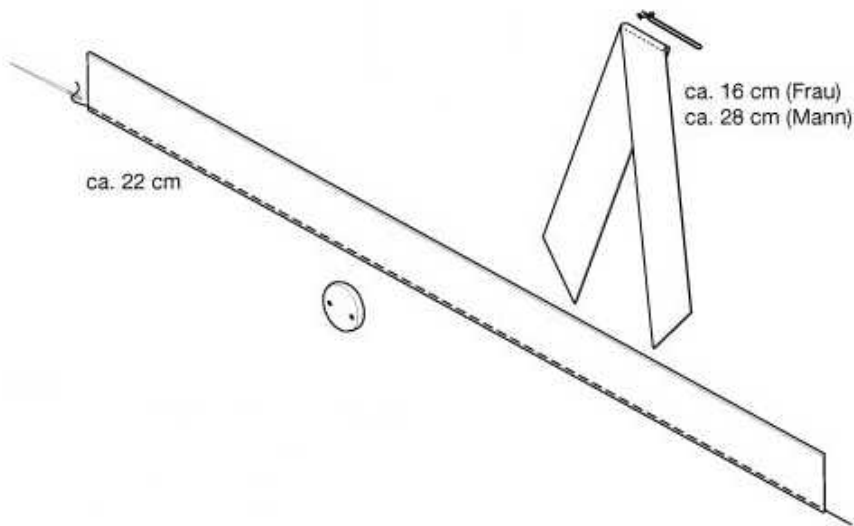


## Selbstanfertigung -Trauerrosette-



schwarzes Satinband (2,5 cm breit)  
für die Frau ca. 38 cm  
für den Mann ca. 50 cm  
1 Stück Knopf Ø 2cm  
1 Stück Anstecknadel oder  
Sicherheitsnadel

Mit kleinen Vorstichen Faden  
einziehen und zu einer Rosette  
ziehen, dann zusammen nähen.  
Knopf mit Bänder und Rosette  
annähen.

Frau



Mann

